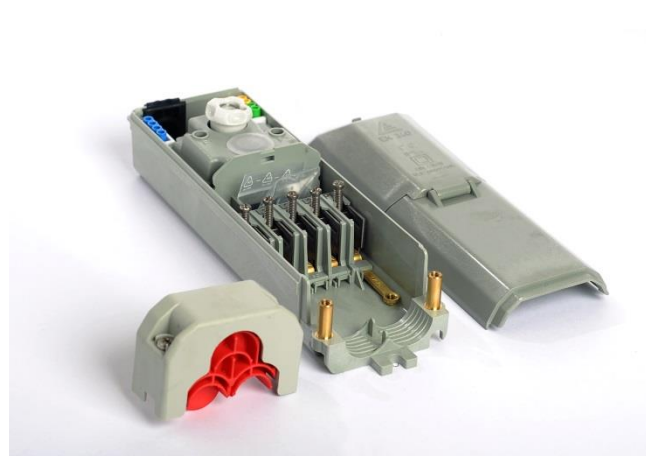


Langmatz GmbH

Соединительная коробка для сетей освещения ЕК 340 G1S-2d

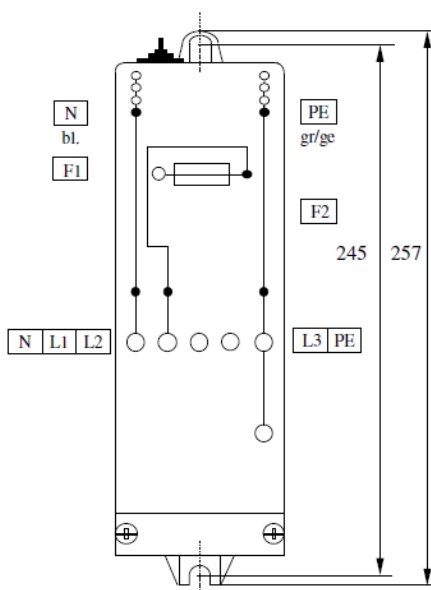


Технические характеристики

Степень защиты	IP54
Класс изоляции	II
Предохранители: D 01 (E14) 6A	1 шт
2 кабеля	От 2,5 до 25 мм ²
3 кабеля	От 2,5 до 16 мм ²
Размеры, мм	257 x 72 x 62
Вес, кг	0,75

Коробка соединительная LANGMATZ (Германия)

Соединительные коробки используются для соединения кабелей групповой питающей сети и ответвления на осветительное оборудование, обеспечивая при этом высокую степень надежности. Применяются для установки внутри опор освещения. Степень защиты IP 54, класс изоляции II обеспечивают монтажную и эксплуатационную безопасность.



Технология

Коробки изготовлены из ударопрочного, негорючего термопластичного материала, Все металлические части из нержавеющей стали и луженой меди.

Плавкая вставка предохранителя помещена либо в керамический, либо в усиленный стекловолокном термопластичный корпус. Коробки со степенью IP 54 могут быть установлены снаружи стены или опоры. Все соединительные коробки имеют класс изоляции II. Соединительные коробки легко устанавливаются внутри опор через проем дверки.