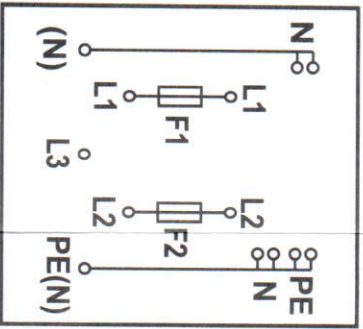
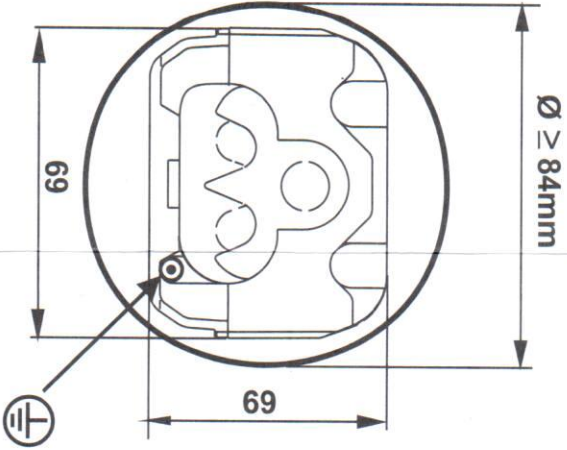
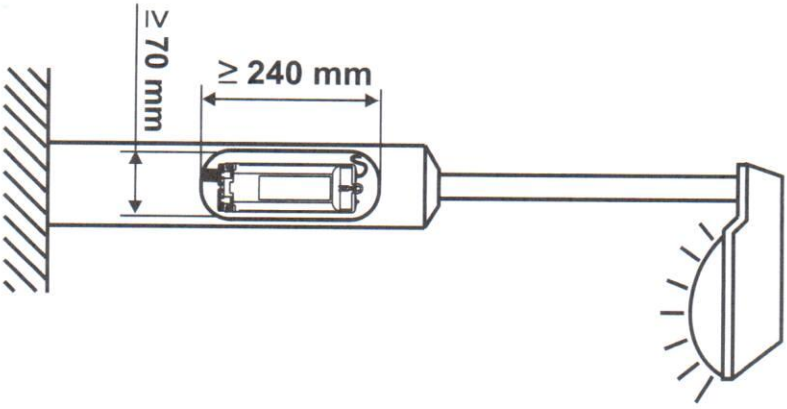
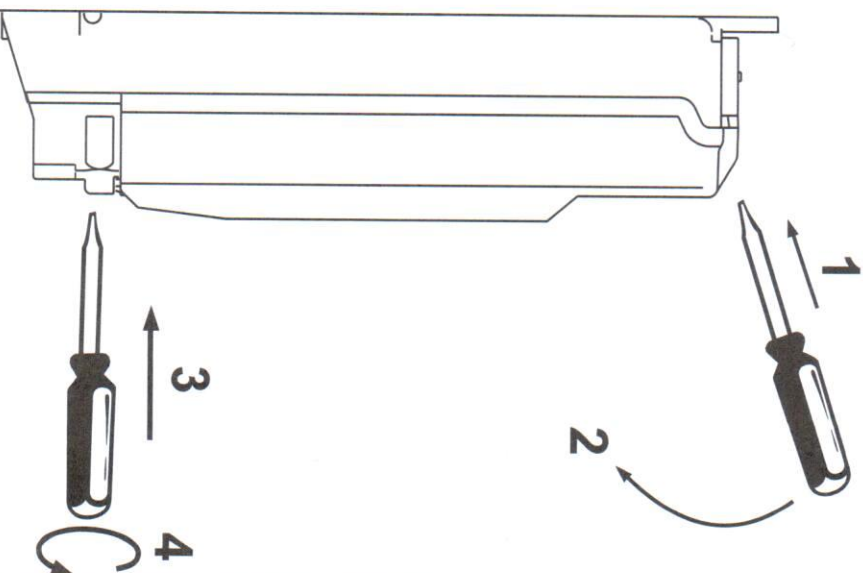
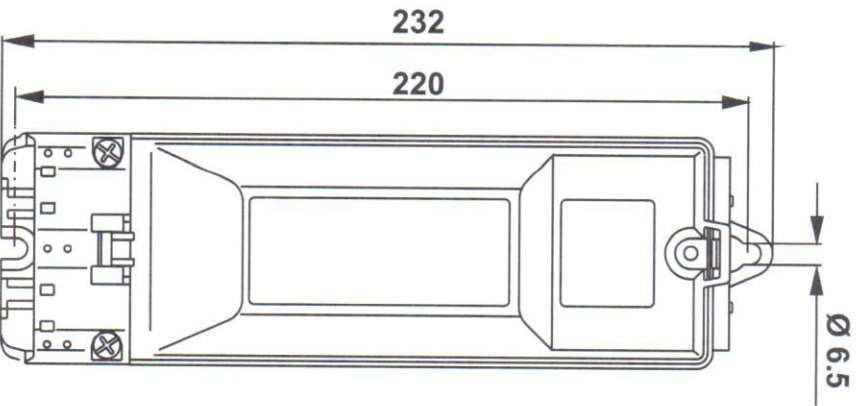


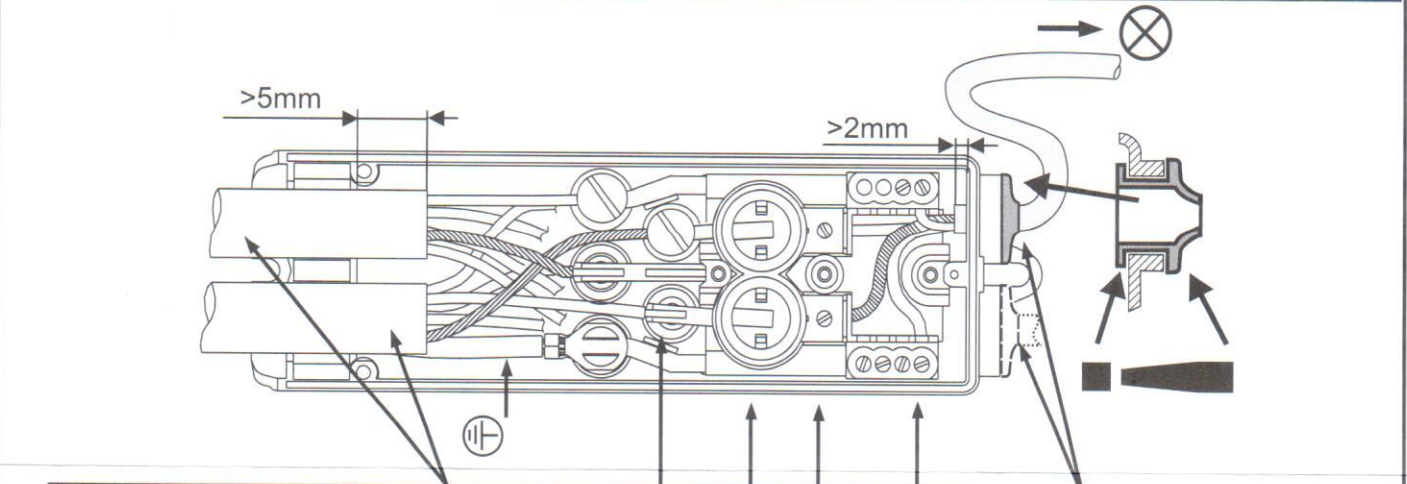
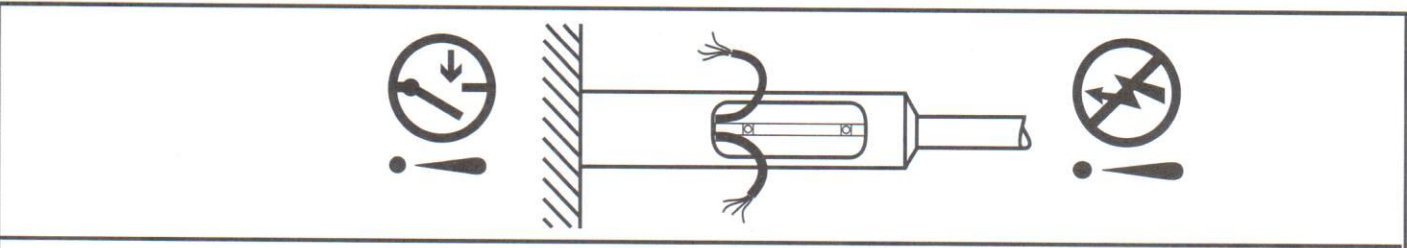
# EKM 2020

IEC 61439 - 2  
 16A / AC 400V / 50 Hz / IP44 / □  
 Short-circuit withstand capability : 6 kA  
 Type of inner subdivision: Form 1 / EMC - environments: 1

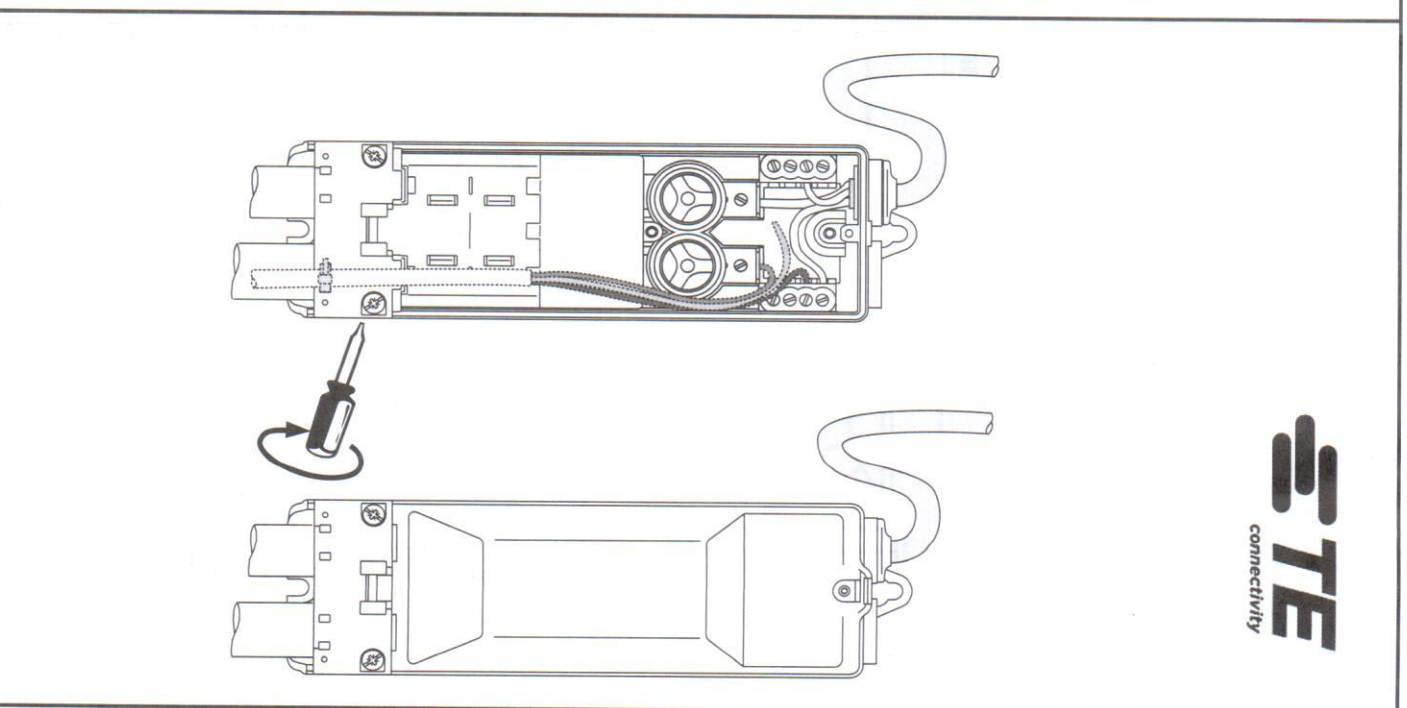


Tyco Electronics Raychem GmbH  
 a TE Connectivity Ltd. Company  
 Finsinger Feld 1  
 85521 Otobrunn/Munich, Germany  
 Tel: +49-89-6089-0  
 Fax: +49-89-6096-345  
 energy.te.com





<p>! </p> <p>1x(2x) Ø 8 - 14mm</p>	<p>! </p> <p>PE N <math>\phi \leq 2,5\text{mm}^2</math></p> <p>L1 L2 <math>\phi \leq 2,5\text{mm}^2</math></p>	<p></p> <p>S=4mm (0,5 Nm)</p>
<p>2x D01</p> <p>2 - 16A</p>	<p>S=7.8mm (4 Nm)</p>	
<p><math>\phi</math> 1x (2x/3x) 5x6-16 mm<sup>2</sup> Cu/Al</p> <p><math>\phi</math> 1x (2x) 5x 10-16mm<sup>2</sup> Cu/Al</p> <p>1x (2x/3x) 5x 10 mm<sup>2</sup> Cu/Al</p>	<p><math>\phi</math> 1x (2x) 5x 10-16mm<sup>2</sup> Cu/Al</p> <p>1x (2x/3x) 5x 10 mm<sup>2</sup> Cu/Al</p>	<p>Ø15...23</p>
<p>Ø12...24</p>	<p>Ø12...24</p>	<p>Ø12...24</p>



**Bestimmungsgemäße Verwendung:**  
Der Übergangs- und Sicherungskasten EKM 2020 ist nur zum Einbau in Lichtnastle mit geeignetem Mastverschluß vorgesehen.  
Er ist für den Anschluß von max. drei Erdkabeln aus Kupfer ausgelegt. Bei anderer Verwendung des Produkts ist Rücksprache mit dem Hersteller zu halten.

**Sicherheitshinweise:**  
▲ Die gültigen Bestimmungen beim Arbeiten an elektrischen Anlagen wie z.B. BGV A3 (VBG 4) und DIN VDE 0100 sind einzuhalten!  
▲ Die Montage ist nur von Fach- oder unterweisemem Personal im spannungsfreien Zustand auszuführen!