

**ООО «Архитектура и Сталь»**

**ПАСПОРТ**

**Стационарная опора  
не силовая фланцевая**

**«ООС(ф)-7,0»**

ООО «Архитектура и Сталь»  
ИНН 5021018294

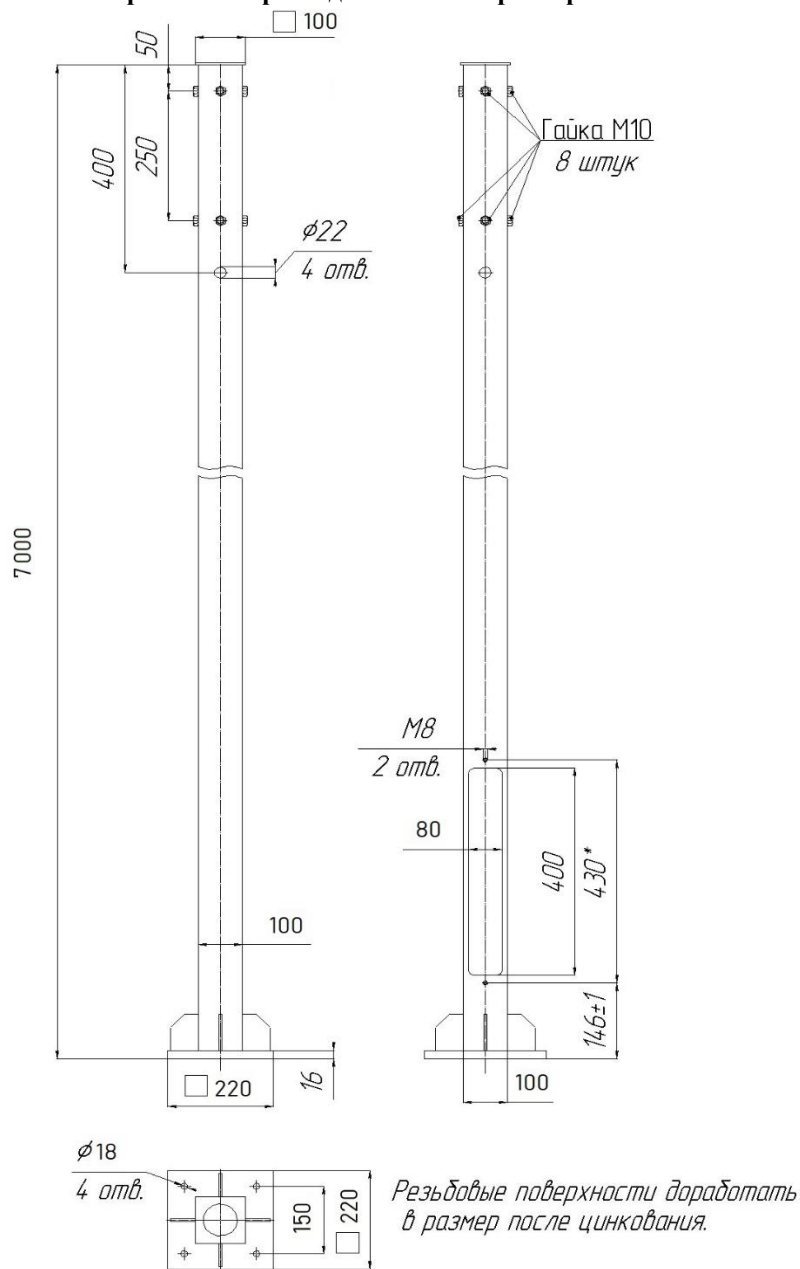
Юридический адрес:  
142180, МО. г. Подольск, мкрн Климовск,  
ул. Ленина д.1, помещение 155/3 (оф. 417А)

Телефон/Факс: +7 (495) 510-30-69

Сайт: [www.arhystal.ru](http://www.arhystal.ru)  
Эл. почта: [5103069@mail.ru](mailto:5103069@mail.ru)



**Рис. 1 – Габаритные и присоединительные размеры**



### 1. Общие сведения об изделии

- 1.1 Наименование изделия: Стационарная опора не силовая фланцевая  
 1.2 Обозначение (марка): ООС(ф)-7,0  
 1.3 Опора предназначена для установки на нее осветительного оборудования. Монтируется на индивидуальный фундамент и фиксируется при помощи комплекта метизов (поставляется отдельно).

### 2. Основные технические данные

| Наименование показателей, единиц измерения                 | Норма          |
|--|----------------|
| Габаритные и присоединительные размеры                     | см. рис. 1     |
| Масса, кг  | 106 (+/- 10%)  |
| Материал (ГОСТ 380-2005)                                   | Сталь 3        |
| Покрытие (ГОСТ 9.307-89)                                   | гор. цинк      |
| Максимально допустимый климатический район (ГОСТ 16350-80) | Ц <sub>4</sub> |
| Ветровой район (СНиП 2.01.07-85*)                          | V*             |
| Категория размещения (ГОСТ 15150-69)                       | 1              |
| Категория транспортирования (ГОСТ 15150-69)                | 8              |
| Категория хранения (ГОСТ 15150-69)                         | 7              |

\*Применение в различных ветровых районах эксплуатации имеет ограничения, которые зависят от количества осветительных приборов и размеров кронштейнов.

### 3. Метизная продукция

- а) болт – М16\*65 – 4 шт.  
 б) шайба – Ø16 – 8 шт.  
 в) гайка – 16 – 4 шт.  
 г) болт – М10\*25/35 – 8 шт.

### 4. Комплектность

- 4.1 Опора ООС(ф)-7,0 – 1 шт.  
 4.2 Паспорт – 1 шт. на партию.

### 5. Гарантии изготовителя

- 5.1 Изготовитель гарантирует нормальную работу изделия при условии строгого соблюдения потребителем правил хранения, транспортирования, монтажа и эксплуатации.  
 5.2 Изготовитель гарантирует замену вышедшей из строя продукции по вине изготовителя в течение гарантийного срока эксплуатации.  
 5.3 Гарантийный срок установлен 12 месяцев с момента ввода изделия в эксплуатацию, но не более 18 месяцев с момента изготовления.  
 5.4 Гарантийный срок на коррозионную стойкость – не менее 15 лет.

Дата выпуска: \_\_\_\_\_

### 6. Произведено

6.1 По заказу ООО «Архитектура и Сталь» ИНН 5021018294  
 142180, МО, г. Подольск, мкрн Климовск, ул. Ленина, д. 1