

ООО «Архитектура и Сталь»

ПАСПОРТ

**Стационарная опора
не силовая фланцевая**

«ООС(ф)-4,0»

ООО «Архитектура и Сталь»
ИНН 5021018294

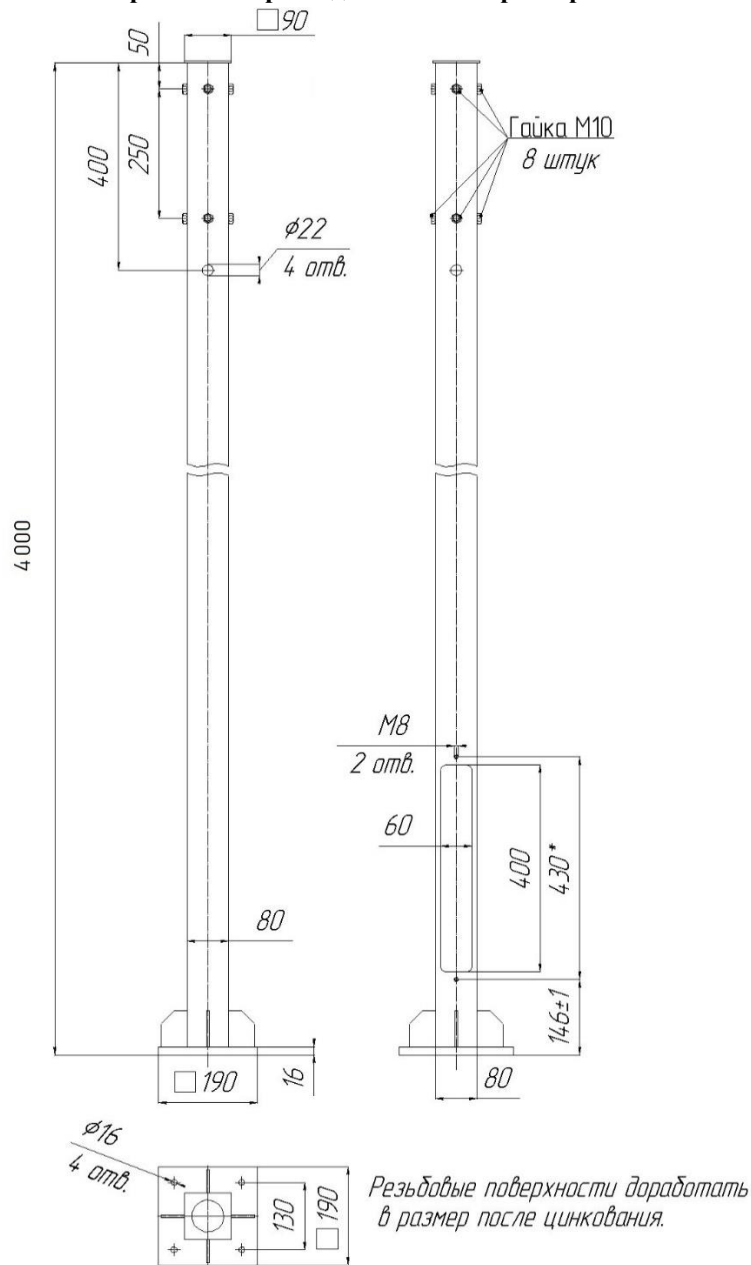
Юридический адрес:
142180, МО. г. Подольск, мкрн Климовск,
ул. Ленина д.1, помещение 155/3 (оф. 417А)

Телефон/Факс: +7 (495) 510-30-69

Сайт: www.arhystal.ru
Эл. почта: 5103069@mail.ru



Рис. 1 – Габаритные и присоединительные размеры



1. Общие сведения об изделии

- 1.1 Наименование изделия: Стационарная опора не силовая фланцевая
 1.2. Обозначение (марка): ООС(ф)-4,0
 1.3 Опора предназначена для установки на нее осветительного оборудования.
 Монтируется на индивидуальный фундамент и фиксируется при помощи комплекта метизов (поставляется отдельно).

2. Основные технические данные

Наименование показателей, единиц измерения	Норма
Габаритные и присоединительные размеры	см. рис. 1
Масса, кг	55 (+/- 10%)
Материал (ГОСТ 380-2005)	Сталь 3
Покрытие (ГОСТ 9.307-89)	гор. цинк
Максимально допустимый климатический район (ГОСТ 16350-80)	Ц ₄
Ветровой район (СНиП 2.01.07-85*)	V*
Категория размещения (ГОСТ 15150-69)	1
Категория транспортирования (ГОСТ 15150-69)	8
Категория хранения (ГОСТ 15150-69)	7

*Применение в различных ветровых районах эксплуатации имеет ограничения, которые зависят от количества осветительных приборов и размеров кронштейнов.

3. Метизная продукция

- а) болт – М14*40 – 4 шт.
 б) шайба – Ø14 – 8 шт.
 в) гайка – 14 – 4 шт.
 г) болт – М10*25/35 – 8 шт.

4. Комплектность

- 4.1 Опора ООС(ф)-4,0 – 1 шт.
 4.2 Паспорт – 1 шт. на партию.

5. Гарантии изготовителя

- 5.1 Изготовитель гарантирует нормальную работу изделия при условии строгого соблюдения потребителем правил хранения, транспортирования, монтажа и эксплуатации.
 5.2 Изготовитель гарантирует замену вышедшей из строя продукции по вине изготовителя в течение гарантийного срока эксплуатации.
 5.3 Гарантийный срок установлен 12 месяцев с момента ввода изделия в эксплуатацию, но не более 18 месяцев с момента изготовления.
 5.4 Гарантийный срок на коррозионную стойкость – не менее 15 лет.

Дата выпуска: _____

6. Произведено

6.1 По заказу ООО «Архитектура и Сталь» ИНН 5021018294
 142180, МО, г. Подольск, мкрн Климовск, ул. Ленина, д. 1