

**ООО «Архитектура и Сталь»**

**ПАСПОРТ**

**Опора складывающаяся  
для установки камер ССТV и осветительных  
приборов не силовая фланцевая  
«СООС(ф)-10,0»**

ООО «Архитектура и Сталь»  
ИНН 5021018294

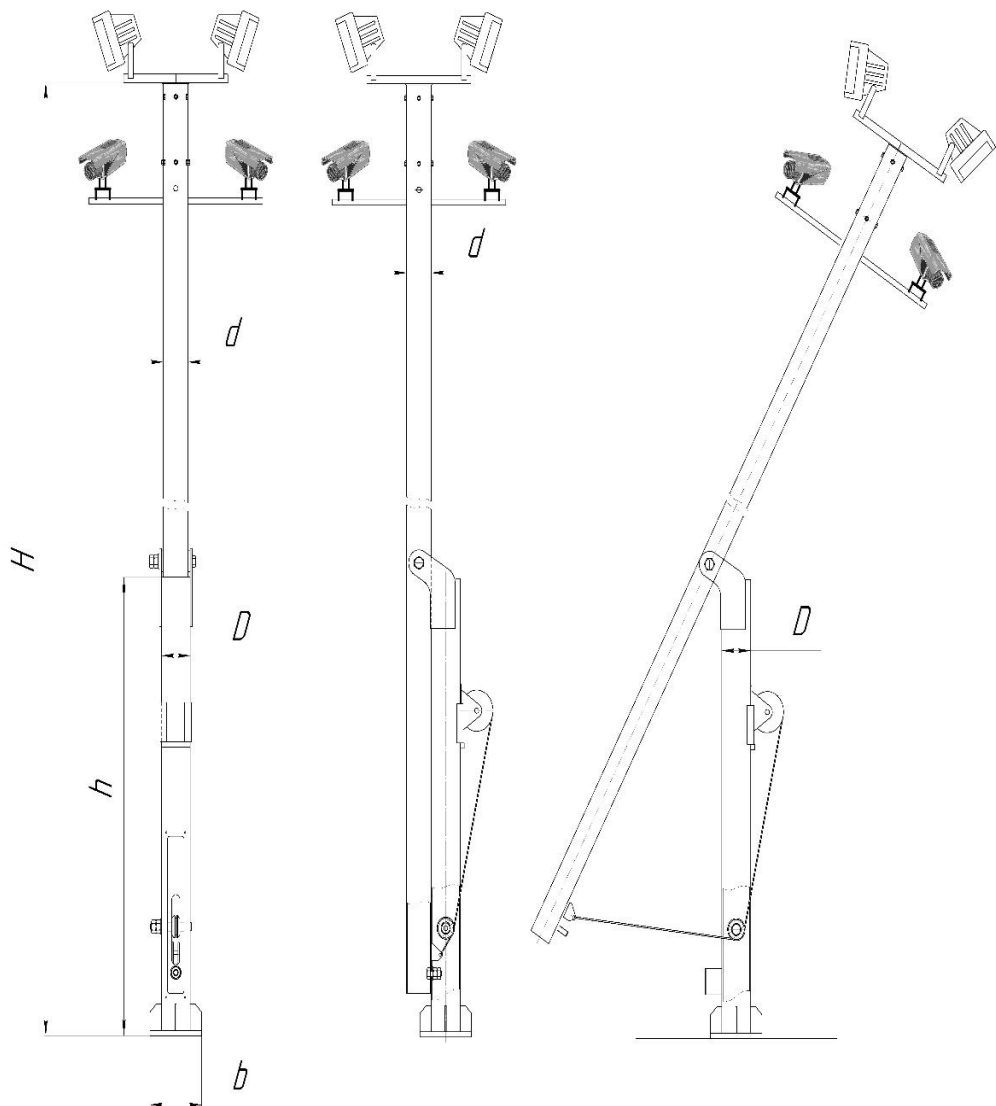
Юридический адрес:  
142180, МО. г. Подольск, мкрн Климовск,  
ул. Ленина д.1, помещение 155/3 (оф. 417А)

Телефон/Факс: +7 (495) 510-30-69

Сайт: [www.arhstal.ru](http://www.arhstal.ru)  
Эл. почта: [5103069@mail.ru](mailto:5103069@mail.ru)



**Рис. 1 – Габаритные и присоединительные размеры**



**1. Общие сведения об изделии**

- 1.1 Наименование изделия: для установки камер CCTV и осветительных приборов не силовая фланцевая
- 1.2 Обозначение (марка): СООС(ф)-10,0
- 1.3 Опора предназначена для установки на нее осветительного оборудования. Монтируется на индивидуальный фундамент и фиксируется при помощи комплекта метизов (поставляется отдельно).

**2. Основные технические данные**

Наименование показателей, единиц измерения	Норма
Габаритные и присоединительные размеры	см. рис. 1
Масса, кг	225 (+/- 10%)
Материал (ГОСТ 380-2005)	Сталь 3
Покрытие (ГОСТ 9.307-89)	гор. цинк
Максимально допустимый климатический район (ГОСТ 16350-80)	Ц <sub>4</sub>
Ветровой район (СНиП 2.01.07-85*)	V*
Категория размещения (ГОСТ 15150-69)	1
Категория транспортирования (ГОСТ 15150-69)	8
Категория хранения (ГОСТ 15150-69)	7

\*Применение в различных ветровых районах эксплуатации имеет ограничения, которые зависят от количества осветительных приборов и размеров кронштейнов.

- 2.1 Высота – 10 000 мм (H), стационарная часть – 3 000 мм (h)
- 2.2 Габариты фланца – 250\*250/ м.ц. – 180/ 4\*22
- 2.3 Труба профильная: верх – 120/120 мм (d), низ – 140/140 мм (D)
- 2.4 Метод складывания и подъема ствола – лебедка (поставляется отдельно).

**3. Метизная продукция**

- а) болт – М20\*80 – 4 шт.
- б) шайба – Ø20 – 8 шт.
- в) гайка – 20 – 4 шт.
- г) болт – М10\*25/35 – 8 шт.

**4. Комплектность**

- 4.1 Опора СООС(ф)-10,0 – 1 шт.
- 4.2 Паспорт – 1 шт. на партию.

**5. Гарантии изготовителя**

- 5.1 Изготовитель гарантирует нормальную работу изделия при условии строгого соблюдения потребителем правил хранения, транспортирования, монтажа и эксплуатации.
- 5.2 Изготовитель гарантирует замену вышедшей из строя продукции по вине изготовителя в течение гарантийного срока эксплуатации.
- 5.3 Гарантийный срок установлен 12 месяцев с момента ввода изделия в эксплуатацию, но не более 18 месяцев с момента изготовления.
- 5.4 Гарантийный срок на коррозионную стойкость – не менее 15 лет.

Дата выпуска: \_\_\_\_\_

**6. Произведено**

6.1 По заказу ООО «Архитектура и Сталь» ИНН 5021018294  
142180, МО, г. Подольск, мкрн Климовск, ул. Ленина, д. 1