



Montageanleitung

Übergangs- und Sicherungskasten

EKM 2045

Bestimmungsgemäße Verwendung

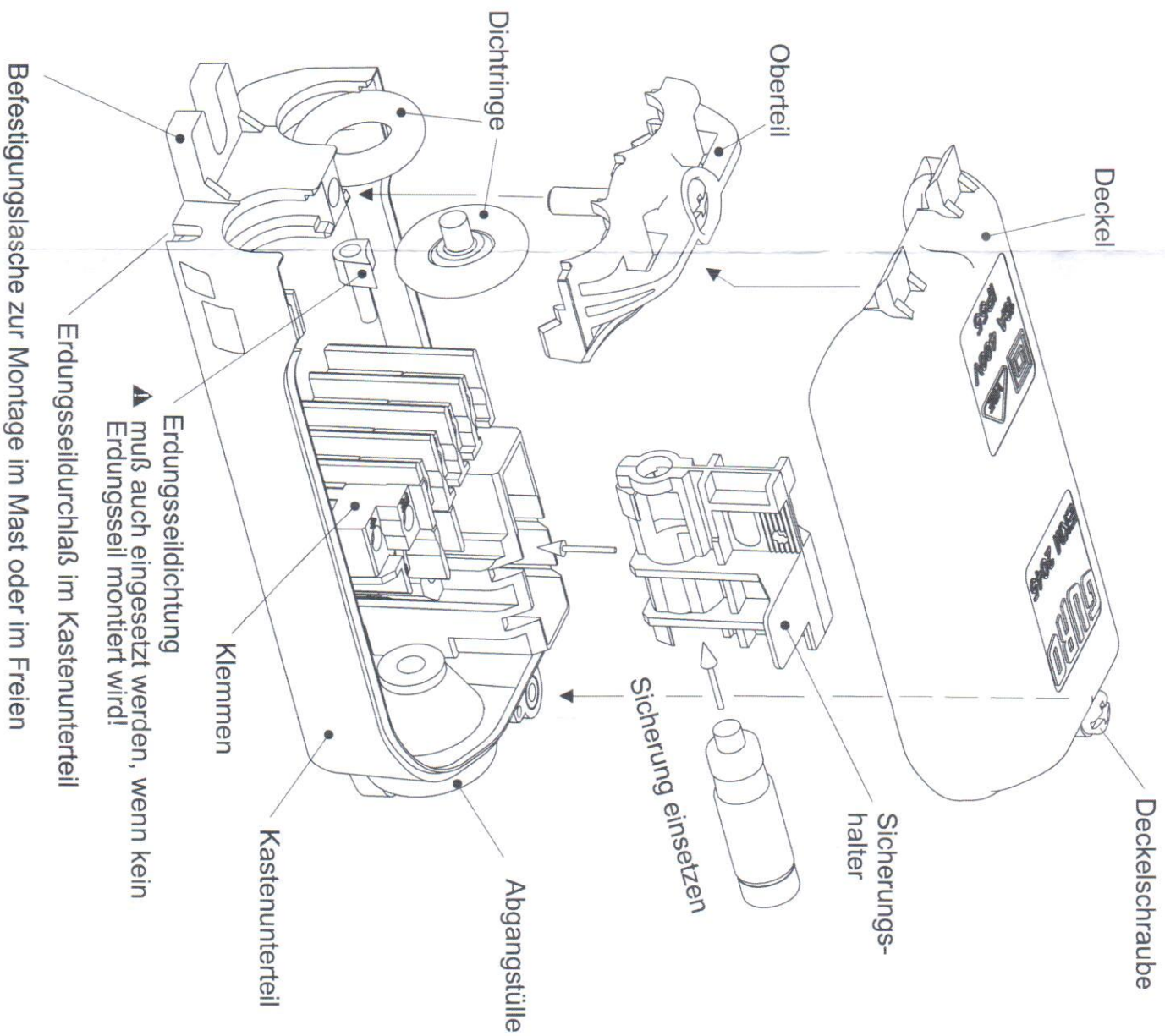
Der Übergangs- und Sicherungskasten EKM 2045 ist zum Einbau in Licht-
maste mit geeignetem Mastverschluß vorgesehen sowie für
Pollerleuchten und für die Montage im Freien geeignet. Der EKM 2045 ist
für den Anschluß von max. 2 Erdkabeln ausgelegt. Bei anderer
Verwendung des Produkts ist Rücksprache mit dem Hersteller zu halten.

Sicherheitshinweise

Die gültigen Bestimmungen beim Arbeiten an elektrischen Anlagen wie
z.B. BGV A3 (VBG 4) und DIN VDE 0100 sind einzuhalten!
Die Montage ist nur von Fach- oder unterwiesenenem Personal im
spannungsfreien Zustand auszuführen!

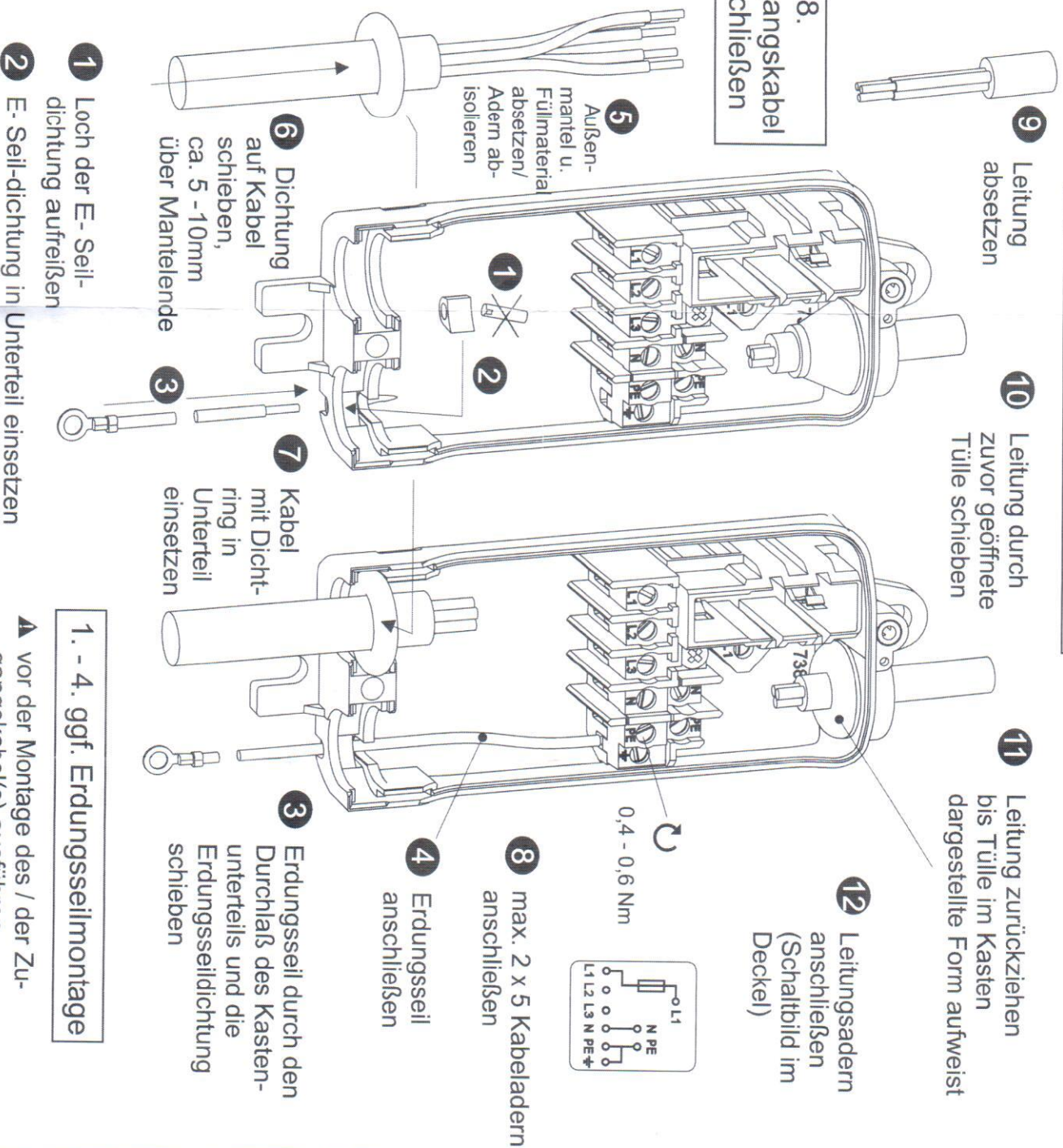
Technische Daten	EKM 2045
Sicherungssystem	1 x D01
elektrische Daten	16 A 400 V
Zugang: max. 2 Erdkabel (Cu)	3 x 1,5 - 3 x 4 mm ² 4 x 1,5 - 4 x 2,5 mm ² 4 x 1,5 - 4 x 4 mm ² * 5 x 1,5 - 5 x 2,5 mm ² 5 x 1,5 - 5 x 4 mm ² *
Abgangsdurchmesser	7 - 10,5 mm
Abgangsquerschnitt (1 Leitung)	max. 3 x 2,5 mm ²
Erdungsschluß möglich	max. 4 mm ²
Schutzklasse	II
Schutzart	IP 55
für Mastinnendurchmesser ab	59 mm
für Türgröße ab	58 x 150 mm
Abmessungen (L x B x H)	158 x 57 x 43 mm
Anschraubmaß	142 - 146 mm

wenn Kabel-Ø max. 17 mm



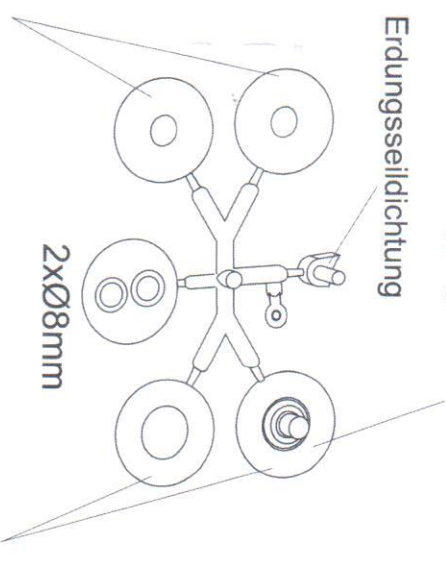
9. - 12. Abgangsleitung montieren

5. - 8. Zugangskabel anschließen



Auswahl der Dichtringe

Dichtring geschlossen für Montage von nur einem Zugangskabel



Zugangskabeldurchmesser

Service

Bei Reklamationen oder Funktionsstörungen des Produkts wenden Sie sich bitte an Ihren Verkaufsberater oder an den Hersteller.

Zubehör variantenabhängig

-Beipack Mastbefestigungsschrauben