

ООО «Тайко Электроникс РУС»
Компания группы TE Connectivity Ltd.
Россия, 127287, Москва
2-я Хуторская ул., 38А, стр.8
Тел. +7 495 790 7902
Факс. +7 495 790 7902



<p>Соединительная коробка для сетей освещения</p> <p>EKM-2035-4S6-1R</p>	<p>ГОСТ IEC 61439-1-2013 ГОСТ Р 50571.3-2009 (МЭК 60364-4-41:2005) ГОСТ Р 50571.7.714-2014 (МЭК 60364-7-714:2011)</p> <p>25A / AC 500 В / 50 Гц / IP44</p> <p>I_{кз}: бкА</p>
--	---

Инструкция по безопасности

<p>Внимание: при установке изделий на объектах энергоснабжения несоблюдение действующих регламентов, нормативных актов предприятия и прочих инструкций по безопасности, а также несоблюдение данной инструкции может привести к возникновению нештатных аварийных ситуаций с возможным ущербом для здоровья или к смерти.</p>	<p>ОПАСНО! Изделия должны быть правильно выбраны в соответствии с назначением. Изделия должны быть установлены и в последующем эксплуатироваться персоналом, обученным правилам безопасности. Данная инструкция создана для такого персонала и не заменяет обучение и опыт в технике безопасности.</p>
<p>ОПАСНО! Несоблюдение действующих регламентов, нормативных актов предприятия и прочих инструкций по безопасности, а также несоблюдение данной инструкции при установке изделий на объектах энергоснабжения может привести к возникновению нештатных аварийных ситуаций (в том числе возгорание, взрыв) с возможным ущербом для здоровья или к смерти.</p>	<p>ОСТОРОЖНО! Данная инструкция не может полностью охватить все детали или варианты оборудования, процедур или описываемых процессов, или учесть все непредвиденные обстоятельства во время установки, эксплуатации или обслуживания. В случае, если дополнительная информация может помочь решить проблему, обратитесь, пожалуйста, в ближайший офис ТЕ Коннективити. Данная инструкция не предназначена для замены существующих правил безопасности и рабочих процедур.</p>
<p>ОПАСНО! ТЕ Коннективити не может проконтролировать условия, при которых будет происходить установка изделия, поэтому данная инструкция должна быть изучена и принята к сведению. Применение уже существующего опыта в установке подобных изделий приветствуется.</p>	<p>ОСТОРОЖНО! Ознакомьтесь с данной инструкцией перед установкой и эксплуатацией изделия и следуйте правилам безопасности, одобренным в Вашей организации и стране.</p>
<p>ОПАСНО! Работа вблизи установок, находящихся под напряжением, может привести к серьезным травмам или смерти. Установка должна производиться специально обученным персоналом с применением соответствующего инструмента.</p>	<p>ОСТОРОЖНО! При получении изделия тщательно осмотрите его на предмет повреждений или потерявшихся деталей в процессе транспортировки. Если подобные изменения замечены, направляйте претензию в ближайший офис ТЕ Коннективити с указанием <u>всех</u> данных с этикетки изделия и подробным изложением сути претензии (по возможности, с фотографией).</p>

Диапазон применения

Питающие кабели: по сечению: максимально 3 кабеля 4x35мм² или 2 кабеля 4x50 мм²
по диаметру: максимально 3 кабеля до 35 мм.

Зарядные провода: максимально 2 изолированных многожильных провода, диаметр от 4 до 11 мм
или 4 изолированных одножильных провода диаметром от 1,5 до 3 мм

Требования к установке

Изделия рекомендуется устанавливать при температуре выше нуля. Монтаж при отрицательных температурах возможен с поправкой на меньшую гибкость изоляционных материалов.

Инструменты для установки

Отвертка шлиц (S=3-4 мм), крестообразная отвертка PH, шестигранный ключ 4 мм, плоскогубцы, специальные инструменты не требуются

Комплект поставки

- Соединительная коробка EKM-2035-4S6-1R (версия с ДИН-рейкой);
- Стяжные ремешки – 2 шт;
- Инструкция по установке.

Инструкция по установке

1. Перед началом работ убедиться в отсутствии напряжения.

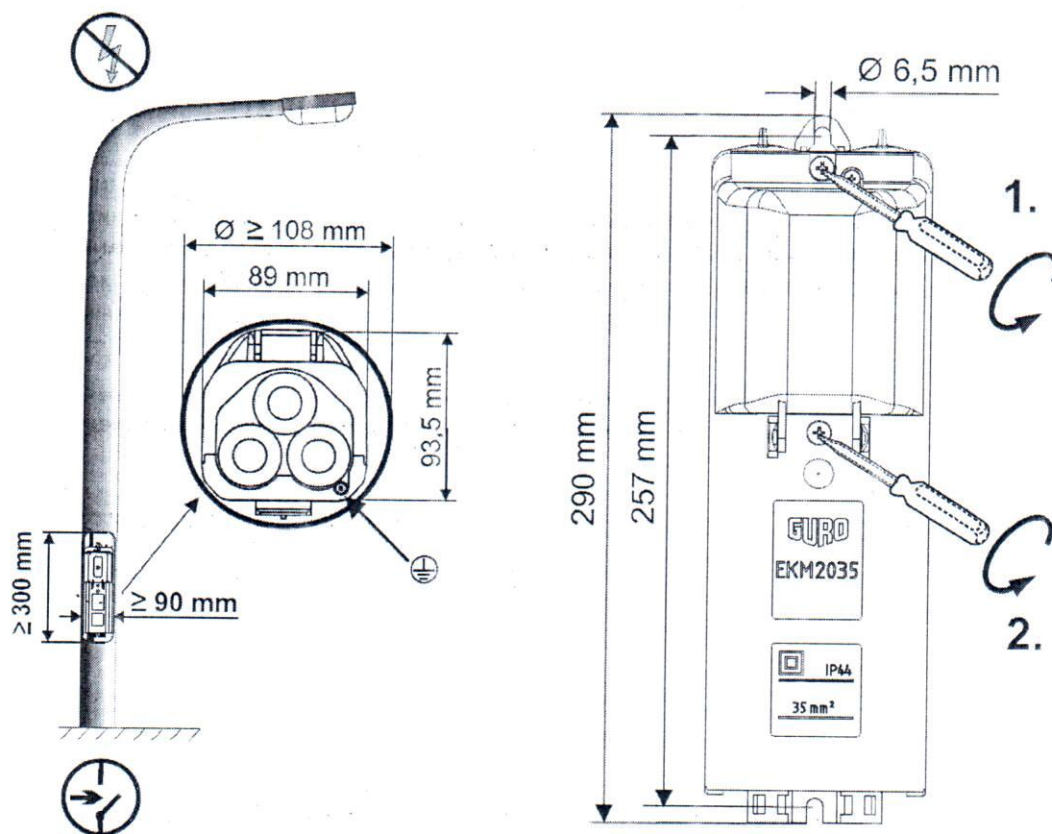
Проверить габариты лючка опоры для установки данной соединительной коробки.

НЕ РАБОТАТЬ ВО ВРЕМЯ ГРОЗЫ

Для установки коробки, необходимо ее раскрыть, отвернув основные винты, как показано на рис. 1. Данные винты невыпадающие, их не требуется вывинчивать до конца.

Закрепить заднюю часть коробки в опоре.

Рис. 1

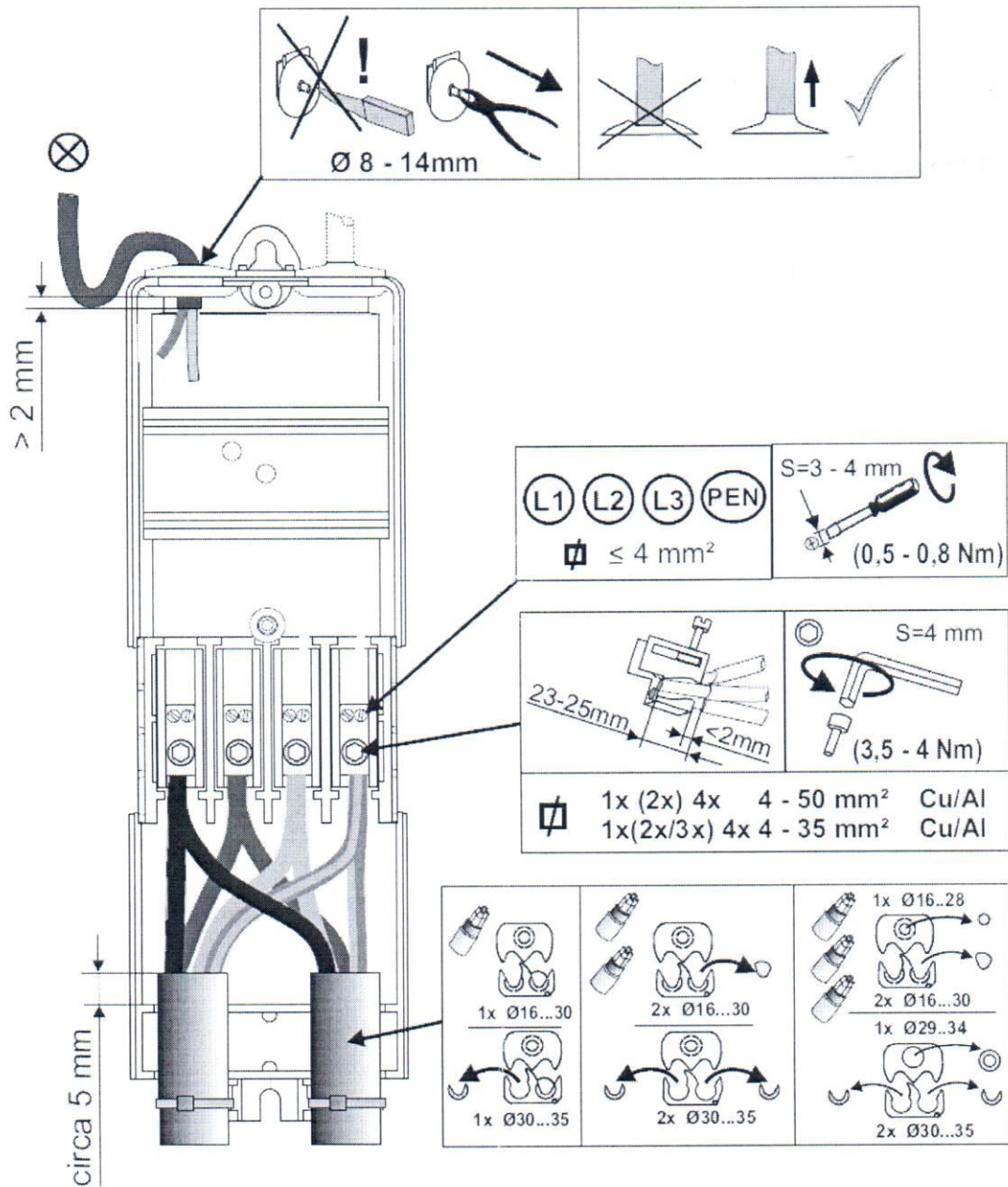


2. Завести питающие кабели в коробку освещения.

Снять внешнюю оболочку кабеля, расположить жилы обоих кабелей относительно клеммных блоков, обрезать жилы таким образом, чтобы они свободно ложились в клеммные блоки, удалить изоляцию с жил согласно рекомендациям рис. 2. Ослабить сдвижные клеммы, переместить плавающий контакт на концы неизолированных жил, затянуть винты с усилием не более 2,5 Н/м.

3. Для подключения зарядных проводов светильников в коробке необходимо сделать отверстия в герметизирующих вставках при помощи плоскогубцев, как показано на рис. 2. Надеть вставки на зарядные провода, установить в коробку.

Рис. 2

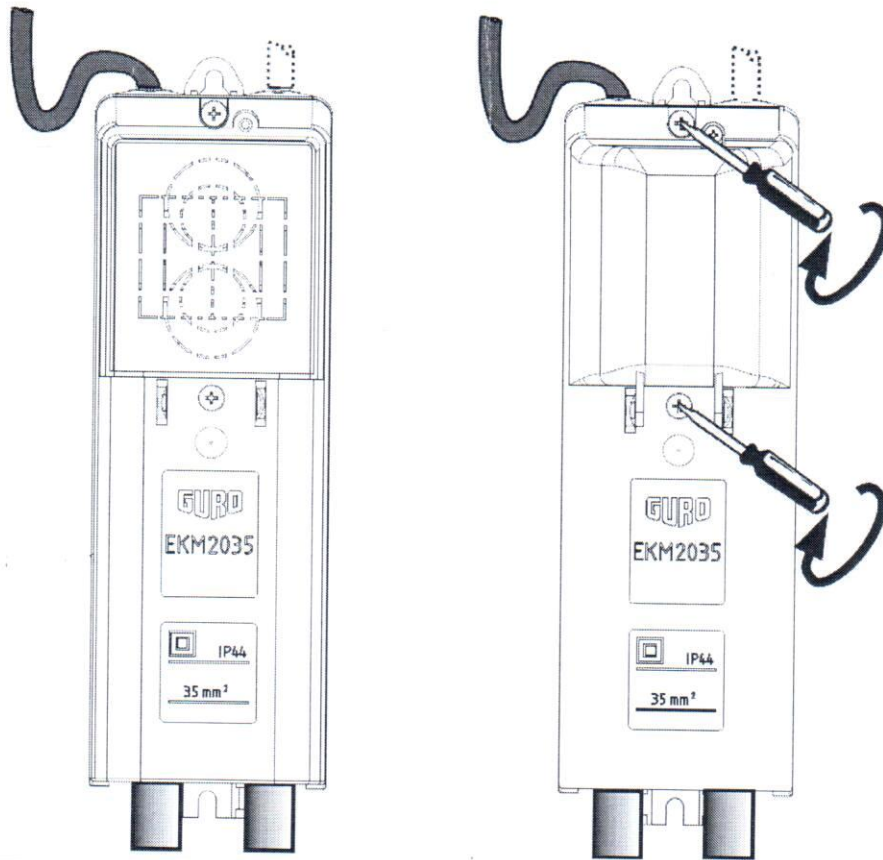


4. При необходимости установить на ДИН-рейку элементы защиты или другие устройства, рекомендованные заказчиком, использовать схему подключения для выбранных устройств. Для доступа к элементам во внешнем корпусе коробки при помощи ножа вырезать необходимые отверстия по направляющим линиям.

5. Закрыть коробку при помощи основных винтов как показано на рис. 3

Прозрачную крышку закрыть и затянуть фиксирующим винтом.

Рис. 3



6. Соединительная коробка смонтирована.

Не забудьте закрыть крышку лючка опоры освещения.

Информация, содержащаяся в инструкциях по монтажу и паспортах изделий, предназначена только для персонала, обученного выполнению электромонтажных работ и для описания правильного метода монтажа изделия. Однако, TE Коннеktivити не может контролировать рабочие условия, которые могут повлиять на установку изделия.

За соответствие метода монтажа рабочим условиям установки Заказчика ответственность несет Заказчик.

Обязательства (гарантии), которые принимает на себя TE Коннеktivити, содержатся в Стандартных условиях продажи данного изделия и ни при каких обстоятельствах TE Коннеktivити не несет ответственность за любые повреждения – будь то случайные, косвенные или являющиеся следствием неправильного применения или обращения с изделиями. Raychem, TE Connectivity и логотип TE Connectivity являются торговыми марками.

©2018 Tyco Electronics Corporation, a TE Connectivity Ltd. Company. Все права защищены

