

## 1. Общие сведения об изделии

- 1.1. Наименование изделия: Кронштейн для видеокамеры приставной
- 1.2. Обозначение (марка): К1-1,0
- 1.3. Кронштейн предназначен для установки на опору наружного освещения и монтажа осветительных приборов.
- 1.4. Кронштейн фиксируется в верхней части опоры при помощи болтов (поставляются в комплекте с опорой).

Кронштейн для видеокамеры приставной К1-1,0

## 2. Основные технические данные и характеристики

Наименование показателей, единицы измерения	Норма
2.1. Габаритные и присоединительные размеры	см. рис.1.
2.2. Масса, кг	18 ( $\pm 10\%$ )
2.3. Посадочное место кронштейна	К75-80
2.4. Максимальный вес осветительного прибора, кг	10
2.5. Материал: ГОСТ 380-2005	Ст3
2.6. Покрытие: ГОСТ 9.307-89	Гор. цинк
2.7. Максимально допустимый климатический район ГОСТ16350-80	П <sub>4</sub>
2.8. Ветровой район по СП 20.13330.2011 «СНиП 2.01.07-85»	V*
2.9. Категория размещения ГОСТ 15150-69	1
2.10. Категория транспортирования ГОСТ 15150-69	8
2.11. Категория хранения ГОСТ 15150-69	7

\* Применение в различных ветровых районах эксплуатации имеет ограничения, которые зависят от количества осветительных приборов и размеров кронштейнов.

## 3. Комплект поставки

В комплект поставки на единицу продукции входят изделия и документы:

Кронштейн для видеокамеры приставной К1-1,0	1	Шт.
Шпилька М12 (1 м.)	1	Шт.
Гайка М12	8	Шт.
Шайба М12	8	Шт.
Паспорт	1	Шт.

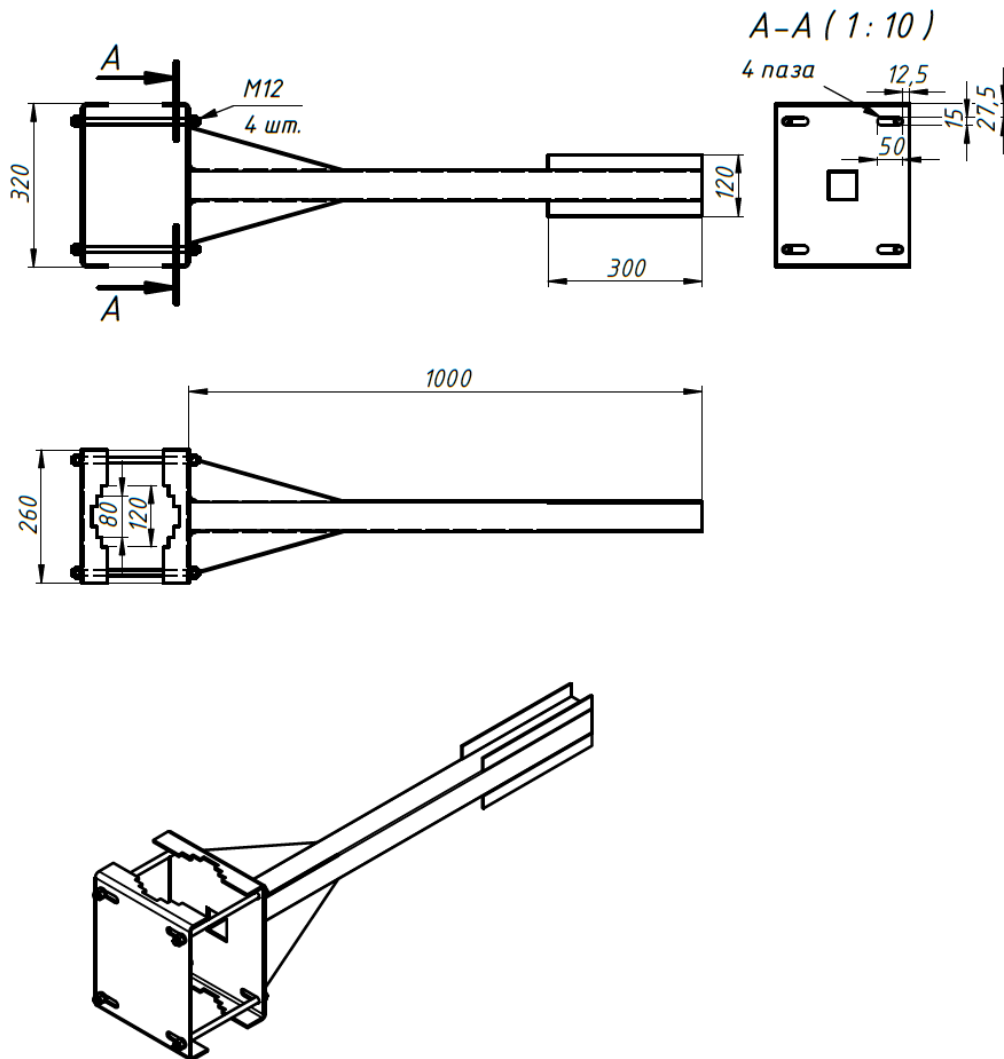
4. Дата выпуска: \_\_\_\_\_

## 5. Гарантии изготовителя

- 5.1 Изготовитель гарантирует нормальную работу изделия при условии строгого соблюдения потребителем правил хранения, транспортирования, монтажа и эксплуатации.
- 5.2 Изготовитель гарантирует замену деталей и самого изделия, вышедших из строя по вине изготовителя в течение гарантийного срока эксплуатации, кроме покупных изделий.
- 5.3 Хранение изделий в предмонтажный период при повышенной влажности в упаковке не допускается.
- 5.4 Гарантийный срок установлен 12 месяцев с момента ввода изделия в эксплуатацию, но не более 18 месяцев с момента изготовления.

6. Произведено по заказу ООО «Архитектура и Сталь» ИНН 5021018294 142180, МО, г. Подольск, мкр. Климовск, ул. Ленина, д. 1

Рис.1 - Габаритные и присоединительные размеры



## Паспорт

Кронштейн для видеокамеры  
приставной К1-1,0  
(пластина крепления 320х260 до D-230  
L-1000х60х60х3)

ООО "Архитектура и Сталь"

ИНН 5021018294 / КПП 502101001

Юр. Адрес: 142180, МО. г. Подольск, мкр. Климовск, ул. Ленина д.1

Телефон: +7 (495) 510-30-69

Сайт: [www.arhystal.ru](http://www.arhystal.ru)

Эл. почта: 5103069@mail.ru